

ASSEMBLY INSTRUCTION



(A*1)
left



(B*1)
right



(C*2)



(D*1)



(E*1)



(F*8)



(G*8)



(H*8)



(I*5)



(J*5)

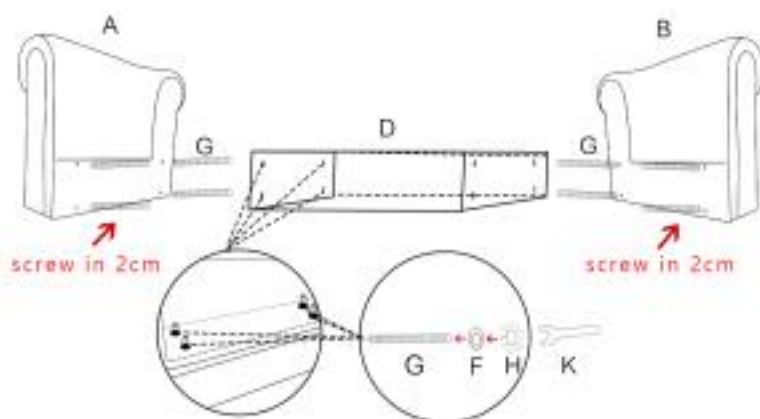


(K*1)

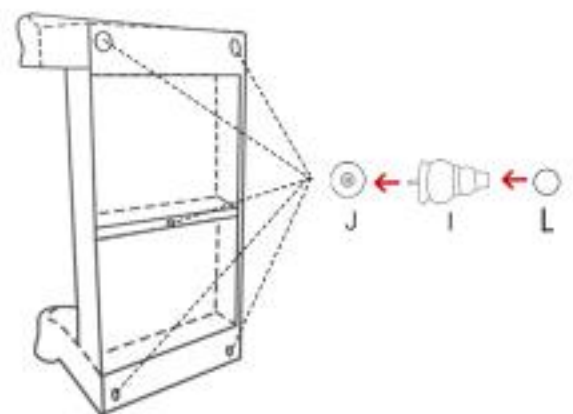


(L*5)

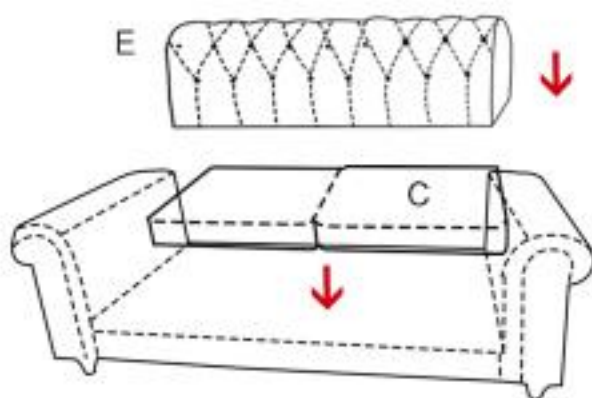
1



2



3



4

